



УСТРОЙСТВО УПРАВЛЕНИЯ И ЗАЩИТЫ

СТРАЖ МКС65

ТИЦЯ.421211.000-18 РЭ

РУКОВОДСТВО ПО ЭКСПЛУАТАЦИИ



302025, г. Орел, Московское шоссе, 137, НПЦ «Модуль»
тел./факс (486-2) 33-12-10

Настоящее руководство по эксплуатации распространяется на устройство управления и защиты СТРАЖ МКС65 (в дальнейшем – МКС65), соответствующее требованиям технических условий ТУ 4218-001-33916004-2005.

Руководство содержит описание принципа работы, порядок подключения и эксплуатации устройства.

УВАЖАЕМЫЙ ПОКУПАТЕЛЬ!

Спасибо за то, что Вы выбрали устройство, изготовленное НТЦ«Модуль».

Для того чтобы устройство использовать правильно, пожалуйста, внимательно изучите данное руководство по эксплуатации.

1. Назначение и выполняемые функции

1.1 МКС65 предназначен для:

- организации приема-передачи данных между устройствами, подключенными по интерфейсу RS-485, и автоматизированными рабочими местами (в дальнейшем - АРМ) верхнего уровня по системе сотовой связи и через FTP-сервер в системе Интернет;

- контроля и управления до 32 устройств, подключенных по интерфейсу RS-485 (СТРАЖ ЗМ, СТРАЖ БВАДС, СТРАЖ БВДС16, СТРАЖ БИ1);

- контроля охранного шлейфа;

- контроля наличия сетевого питания;

- контроля состояния дискретных входов (пять входов для контроля сигналов от датчиков с выходом типа "сухой контакт" или "открытый коллектор n-p-n-типа");

- контроля состояния двух аналоговых входов 4-20 мА;

- управления двумя гальванически развязанными транзисторными ключами.

1.2 МКС65 выполняет следующие функции:

- циклический контроль устройств, подключенных по интерфейсу RS-485;

- контроля состояния собственных входов (охранный шлейф, сетевое питание, дискретные и аналоговые входы);

- управления двумя транзисторным ключами (дистанционное включение/выключение реле постоянного тока) по команде от АРМ ЦДП (SIM-карта №1 или №2);

- передачи данных о текущем состоянии объекта (состояния всех устройств, подключенных по интерфейсу RS-485 и состояния собственных входов и выходов) по запросу от АРМ верхнего уровня (SIM-карты №1-№5) по сотовой связи;

- передачи данных о текущем состоянии объекта на АРМ ЦДП (SIM-карта №1 или №2) по сотовой связи при возникновении аварии;

- передачи данных о текущем состоянии объекта с заданной периодичностью на FTP-сервер;

- передачи данных о текущем состоянии объекта на FTP-сервер при возникновении аварии;

- контроля и корректировка уставок в МКС65 и в устройствах, подключенных по интерфейсу RS-485 с АРМ КИПиА (SIM-карта №3);

- контроль уставок в МКС65 и в устройствах, подключенных по интерфейсу RS-485 с АРМов верхнего уровня (SIM-карты №1-№5);

Примерная организация автоматизированной системы диспетчерского контроля представлена на рисунке 1.

Примерная организация Автоматизированной системы диспетчерского контроля

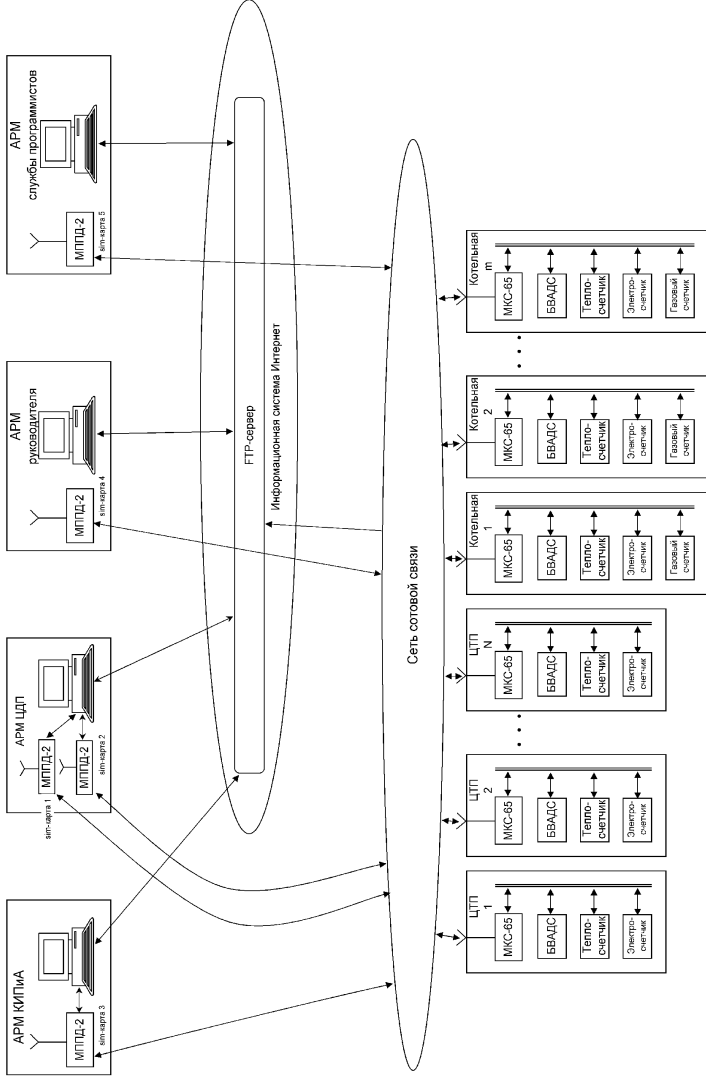


Рисунок 1

2. Технические характеристики

Количество аналоговых входов 4-20 мА	-	2
Количество дискретных входов (дискретные входы запитываются от внутреннего источника постоянного тока напряжением 13,8В с ограничительным резистором 470Ом или от источника переменного тока напряжением ~18В с ограничительным резистором 470Ом. Род тока определяется положением джамперов (перемычек на блоке управленияМКС65)	-	5
Количество входов для обработки охранного шлейфа	-	1
Количество дистанционно управляемых гальванически развязанных транзисторных ключей (не более 50В, 80мА постоянного напряжения)	-	2
Контроль пропадания сетевого напряжения	-	есть
Интерфейс для подключения контролируемых устройств	-	RS-485
Количество подключаемых устройств по RS-485	-	до 32
Обмен данными с АРМ верхнего уровня	-	по сотовой связи в режиме CSD и GPRS
Количество разрешенных для связи телефонных номеров	-	до 5
"Прозрачный режим" в режиме CSD	-	есть
Номинальное напряжение электропитания	-	220 (+10-15%)В, 50Гц
Потребляемая мощность	-	не более 15 Вт

Время работы устройства при пропадании сетевого напряжения (при полностью заряженной аккумуляторной батарее при температуре 20С°) - не менее 4 часов

Напряжение заряженной аккумуляторной батареи - 13,8 В

Емкость аккумуляторной батареи - 1,2 А·час

Климатические условия эксплуатации:

- температура окружающего воздуха от минус 30 до плюс 50°С;
- относительная влажность воздуха 93±2% при температуре плюс 30°С;
- атмосферное давление от 84 до 107 кПа (от 630 до 800 мм рт.ст.)

Масса устройства - не более 1,5 кг

Габаритные размеры - не более 275x177x81 мм

3. Комплектность

3.1 В комплект поставки МКС65 входят:

- устройство управления и защиты СТРАЖ МКС65 - 1 шт.;
- блок распределительный информационный БРИ-МКС65 - 1 шт.;
- антенна на магнитной базе - 1 шт.;
- интерфейсный кабель - 1 шт.;
- руководство по эксплуатации - 1 шт.;
- программное обеспечение для подготовки МКС65 к работе (магнитный или оптический носитель) - 1 шт.

4. Указание мер безопасности

4.1 Подключение, регулировка и техническое обслуживание устройства должны производиться только квалифицированными специалистами, изучившими настоящее руководство по эксплуатации.

4.2 При эксплуатации и техническом обслуживании устройства необходимо соблюдать «Правила технической эксплуатации электроустановок потребителей» и «Правила техники безопасности при эксплуатации электроустановок потребителей».

4.3 **ЗАПРЕЩАЕТСЯ** снимать крышку с устройства, находящегося под напряжением.

4.4 **КАТЕГОРИЧЕСКИ ЗАПРЕЩАЕТСЯ** соединять и отсоединять разъемные соединения, находящиеся под напряжением.

4.5 ЗАПРЕЩАЕТСЯ использование прибора в агрессивных средах с содержанием в атмосфере кислот, щелочей, масел и т.п.

4.6 Не допускается попадание влаги внутрь корпуса.

5. Конструкция МКС65

5.1 Конструктивно МКС65 выполнен в пластмассовом корпусе настенного исполнения. Внешний вид МКС65 приведен на рисунке 2.

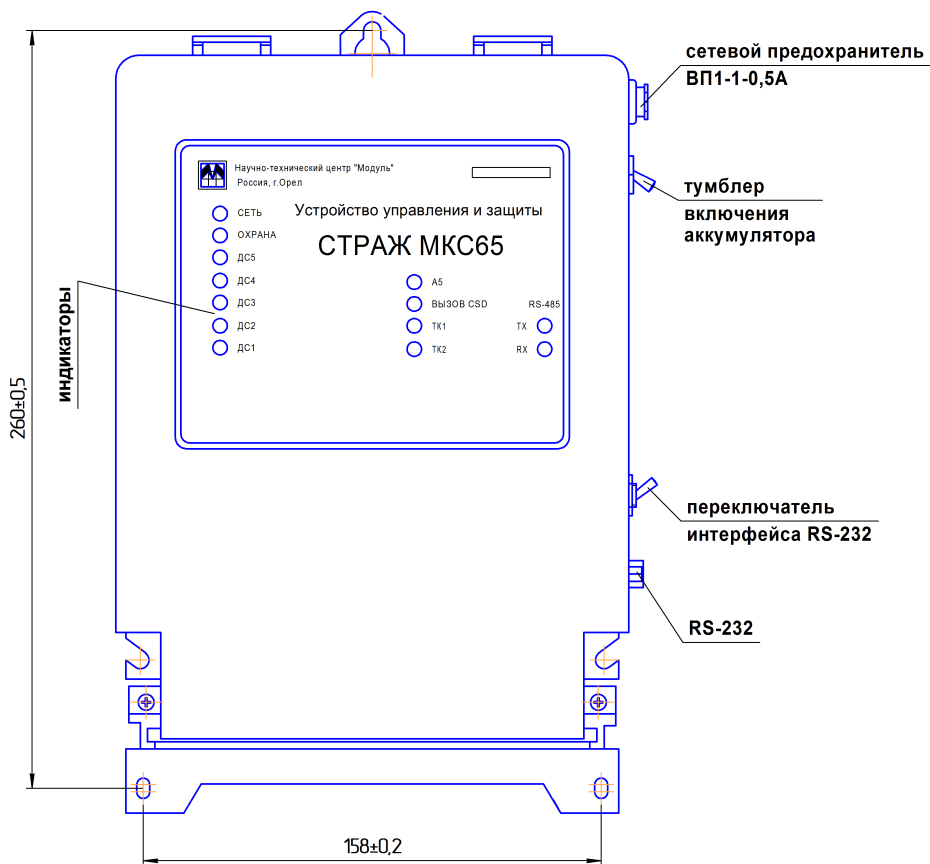
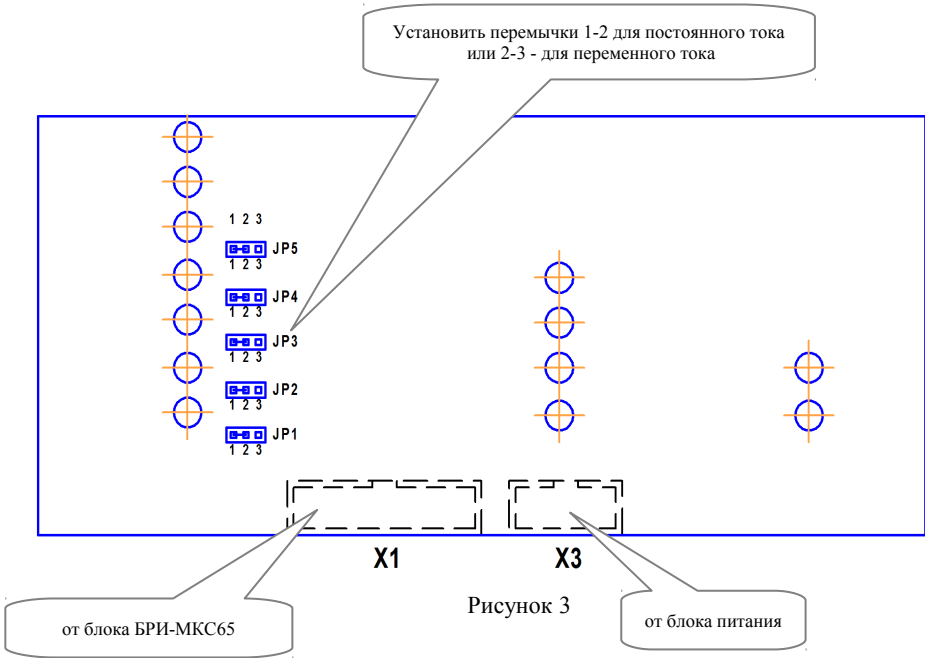


Рисунок 2

5.2 Плата блока управления МКС65 приведена на рисунке 3.



5.3 Плата блока питания МКС65 приведено на рисунке 4.

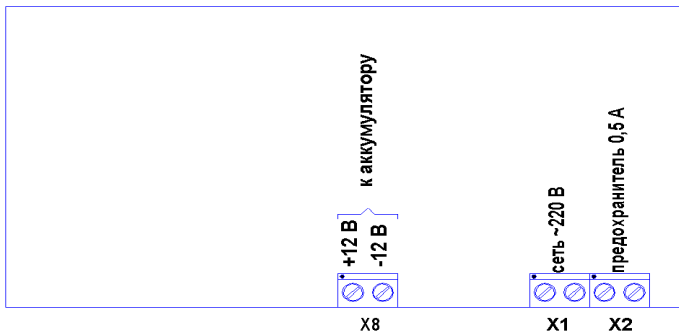


Рисунок 4

5.4 Расположение клемм на блоке распределительном информационном (в дальнейшем - БРИ-МКС65) для подключения внешних устройств к МКС65 приведено на рисунке 5.

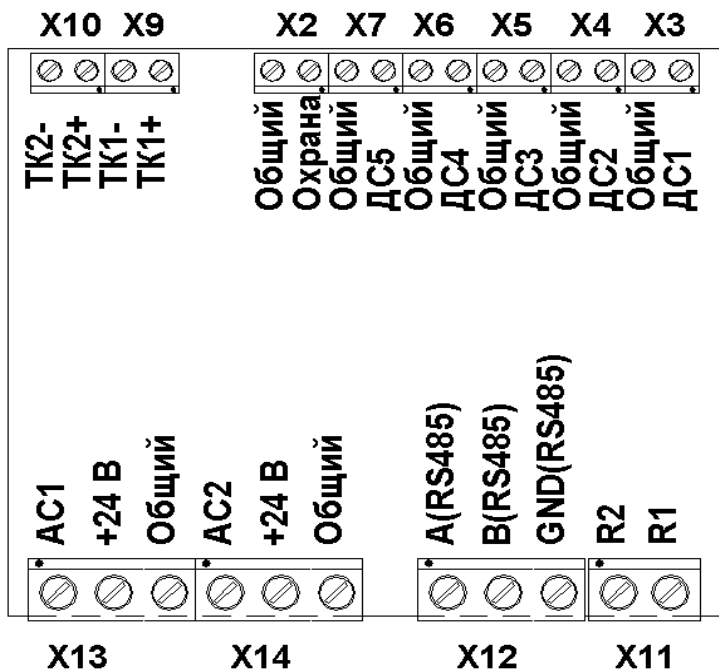


Рисунок 5

5.5 Распределение сигналов на клеммах блока питания приведено в таблице 1.

Таблица 1

№ конт.	X1	X2	X8
1	сетевой предохранитель	~220В	«+» аккумулятор
2	сетевой предохранитель	~220В	«-» аккумулятор

5.6 Распределение сигналов на клеммах БРИ-МКС65 приведено в таблице 2.

Таблица 2

№ конт.	X2	X3	X4	X5	X6	X7
1	охрана	1-й дискретный вход (+13,8В нест., если замкнуты контакты 1 и 2 JP1 или ~ 18В, если замкнуты контакты 2 и 3 JP1)	2-й дискретный вход (+13,8В нест., если замкнуты контакты 1 и 2 JP2 или ~ 18В, если замкнуты контакты 2 и 3 JP2)	3-й дискретный вход (+13,8В нест., если замкнуты контакты 1 и 2 JP3 или ~ 18В, если замкнуты контакты 2 и 3 JP3)	4-й дискретный вход (+13,8В нест., если замкнуты контакты 1 и 2 JP4 или ~ 18В, если замкнуты контакты 2 и 3 JP4)	5-й дискретный вход (+13,8В нест., если замкнуты контакты 1 и 2 JP5 или ~ 18В, если замкнуты контакты 2 и 3 JP5)
2	общий	общий	общий	общий	общий	общий
№ конт.	X9	X10	X11	X12	X13	X14
1	коллектор 1-го транзисторного ключа (n-p-n)	коллектор 2-го транзисторного ключа (n-p-n)	R2	GND (RS-485)	1-й аналоговый вход	2-й аналоговый вход
2	эмиттер 1-го транзисторного ключа (n-p-n)	эмиттер 2-го транзисторного ключа (n-p-n)	R1	B (RS-485)	+24В	+24В
3	-	-	-	A (RS-485)	общий	общий

5.7 В корпусе расположен модуль контроля и связи МКС-ТС65, аккумуляторная батарея, блок управления, на котором расположено зарядное устройство для аккумулятора, и блок питания, на котором расположены два гальванически развязанных транзисторных ключа, гальваническая развязка входных дискретных сигналов и два усилителя аналоговых сигналов.

5.8 Схема соединения МКС65 приведена на рисунке 6.

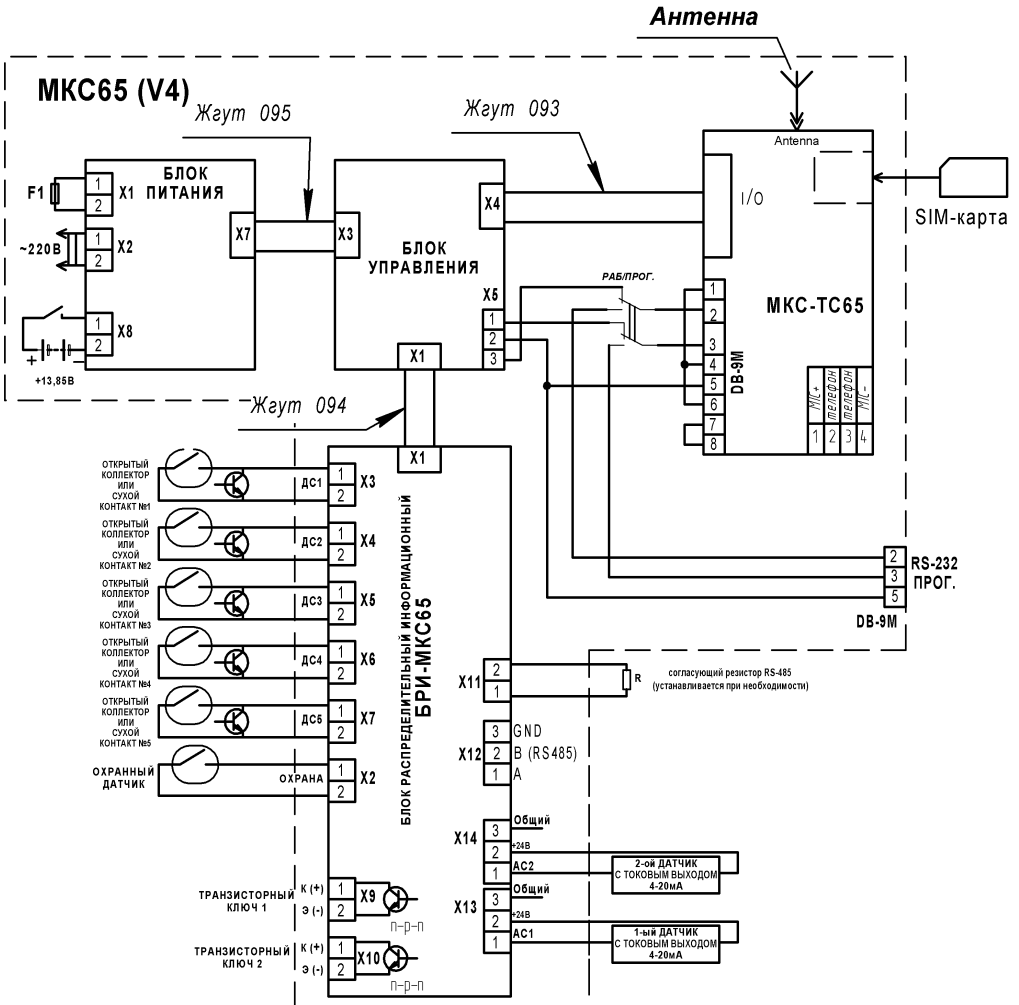
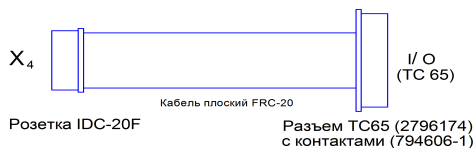


Рисунок 6

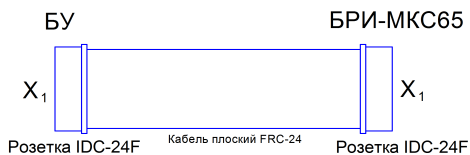
5.9 Жгут 093 приведен на рисунке 7.



Обозначение	I/O	X ₄
	1	
	2	
GPIO3	3	10
GPIO4	4	12
GPIO5	5	5
GPIO6	6	4
GPIO2	7	16
GPIO1	8	18
ADC2_IN_P	9	17
	10	
BACKUP	11	1
GND	12	7, 8
	13	
	14	
GPIO9	15	9
GPIO10	16	6
GPIO7	17	14
GPIO8	18	3
+3V	19	20
ON OFF	20	19
ADC1_IN_P	21	15
	22	
GND	23	11, 13
POWER	24	2

Рисунок 7

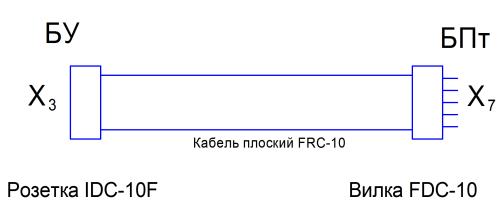
5.10 Жгут 094 приведен на рисунке 8.



Обозначение	X ₁	X ₁
GND(RS-485)	1	1
TK2(Э-)	2	2
B(RS-485)	3	3
TK2(K+)	4	4
A(RS-485)	5	5
TK1(Э-)	6	6
"Иволга"	7	7
TK1(K+)	8	8
+13,8V	9	9
+13,8V	10	10
+24V	11	11
+24V	12	12
ОБЩИЙ	13	13
AC1(4-20мА)	14	14
ОБЩИЙ	15	15
AC2(4-20мА)	16	16
ОБЩИЙ	17	17
ОБЩИЙ	18	18
ОХРАНА	19	19
ДС5	20	20
ДС4	21	21
ДС3	22	22
ДС2	23	23
ДС1	24	24

Рисунок 8

5.11 Жгут 095 приведен на рисунке 9.



Обозначение	X ₃	X ₇
POWER	1	1
+13,8V	2	2
+24V	3	3
~18V	4	4
K2	5	5
K1	6	6
GND	7	7
GND	8	8
GND(RS-485)	9	9
+8V(RS-485)	10	10

Рисунок 9

6. Подготовка к работе (программирование МКС65) и проверка работоспособности по программе «Тест МКС65»

Для программирования МКС65 необходимо следующее оборудование:

- МКС65;
- персональный компьютер (Windows XP) со свободным СОМ-портом;
- программа "Программка.exe" (из комплекта поставки);
- кабель интерфейсный (из комплекта поставки);
- SIM-карта для МКС65.

6.1 Для подготовки МКС65 к работе необходимо:

6.1.1 Вставить в сотовый терминал ТС-65 SIM-карту. SIM-карта должна быть предварительно настроена следующим образом:

- PIN-код - отключить;
- определитель номера - включить;
- передача данных (для МТС – "Мобильный офис") – включить.

Настройка SIM-карты может производиться через соответствующего сотового оператора или на любом сотовом телефоне.

6.1.2 Перевести переключатель интерфейса в положение «Программка».

6.1.3 Подключить интерфейсный кабель из комплекта поставки между разъемом RS-232 на МКС65 и свободным СОМ-портом компьютера;

6.1.4 Подключить антенну (из комплекта поставки) к ТС-65.

ВНИМАНИЕ! Включение МКС65 без подключенной антенны запрещено!

6.1.5 Запустить на компьютере программу Программка.exe (из комплекта поставки) – рисунок 10;

6.1.6 Выбрать из выпадающего меню 2 COM-порт, к которому подключен МКС65 и нажать кнопку «Пуск» (рисунок 10, поз. 1), при этом в строке статуса 6 цвет пиктограммы должен смениться на зеленый и появится надпись с указанием открытого порта;

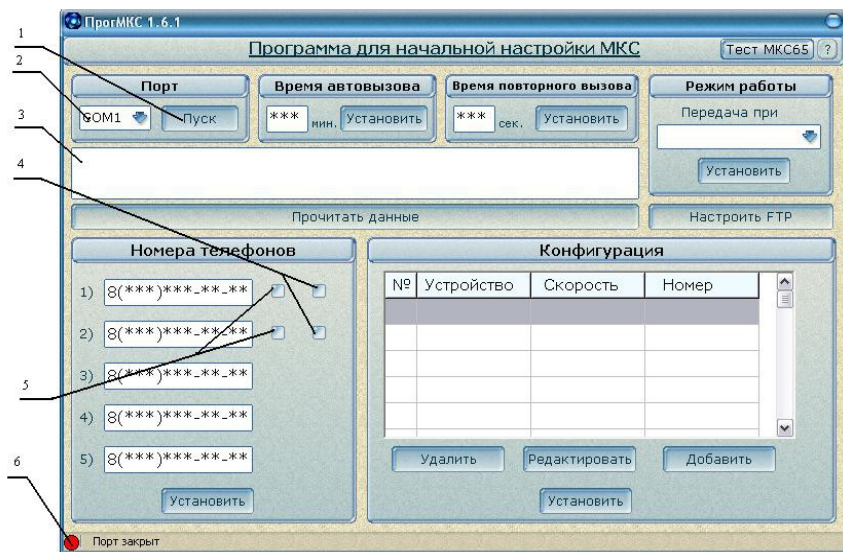


Рисунок 10

6.1.7 Подать на МКС65 сетевое напряжение (220В, 50Гц);

6.1.8 Дождаться инициализации МКС65 и установления соединения (это может занять около минуты). При этом в поле 3 появится соответствующее сообщение («Соединение с МКС65 установлено»)

6.1.9 Ввести номера SIM-карт АРМов верхнего уровня:

- телефонный номер ЦДП-1 (SIM-карта №1);
- телефонный номер ЦДП-2 (SIM-карта №2);
- телефонный номер КИПиА (SIM-карта №3);
- телефонный номер Руководителя ((SIM-карта №4);
- телефонный номер дополнительный (SIM-карта №5);
- для номеров №1 и №2 установить флаги разрешения голосовой связи (поз. 5 рисунок 10) и аварийной рассылки (поз. 4 рисунок 10). Каждый флаг может быть установлен только для одного номера;

- установить время автодозвона;

- "Удалить", "Редактировать" или "Добавить" устройства, подключенные по интерфейсу RS-485.

Для того чтобы МКС65 обрабатывал и передавал сигналы, поступающие на дискретные (DC1 – DC5) и аналоговые (AC1 и AC2) входы устройства, необходимо в конфигурацию добавить устройство типа БВАДС с адресом 000. При этом программное обеспечение отображает эти сигналы как сигналы устройства БВАДС.

Примечание - Номера SIM-карт №2, №4, №5 – могут не устанавливаться, SIM-карты №1 и №3 могут совпадать.

6.1.10 Ввести данные нажатием кнопки "Установить". Проверить установленные данные можно нажатием кнопки "Прочитать данные". При необходимости произвести корректировку;

6.1.11 Для изменения параметров работы с FTP сервером нажмите кнопку «Настроить FTP». В открывшемся окне изменения параметров FTP соединения (рисунок 11) необходимо ввести:

- разрешение периодической передачи состояния (разрешить/запретить);
- период передачи в минутах;
- название устройства для идентификации (до 10 символов латинскими буквами

или цифры);

- адрес FTP-сервера;
- порт;
- имя пользователя FTP-сервера;
- пароль для доступа на сервер;

- папка на FTP-сервере, в которую устройство будет помещать данные (можно оставить пустым, тогда данные будут складываться в корневой каталог)

- настройки GPRS оператора сотовой связи.

Ввести данные нажатием кнопки "Установить".

Для настройки режима передачи изменений необходимо выбрать из списка соответствующие пункты:

- передача по всем изменениям или только по авариям;
- разрешить или запретить передачу изменений (аварий) на ftp;
- разрешить или запретить передачу изменений (аварий) по csd (вызов на аварийный номер).
- разрешить или запретить использовать канал csd как резервный (он будет использоваться в случае недоступности FTP-сервера)

Ввести данные нажатием кнопки "Установить".

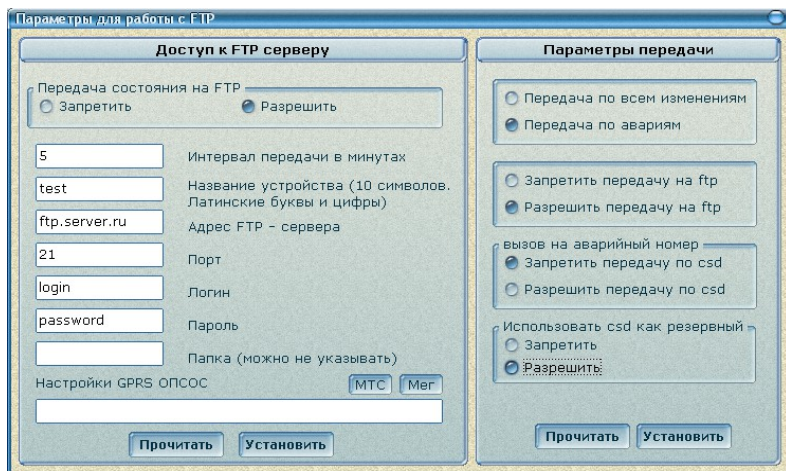


Рисунок 11

6.1.12 Для изменения уставок аналоговых и дискретных датчиков нажать кнопку «Тест МКС65». В открывшемся окне (рисунок 12) можно увидеть текущее состояние входа охранного датчика, состояние питания, уровень сигнала сотовой сети, кнопки для работы с выходными ключами МКС65, текущие состояния аналоговых и дискретных датчиков, а также вкладки для работы с уставками и юстировки.

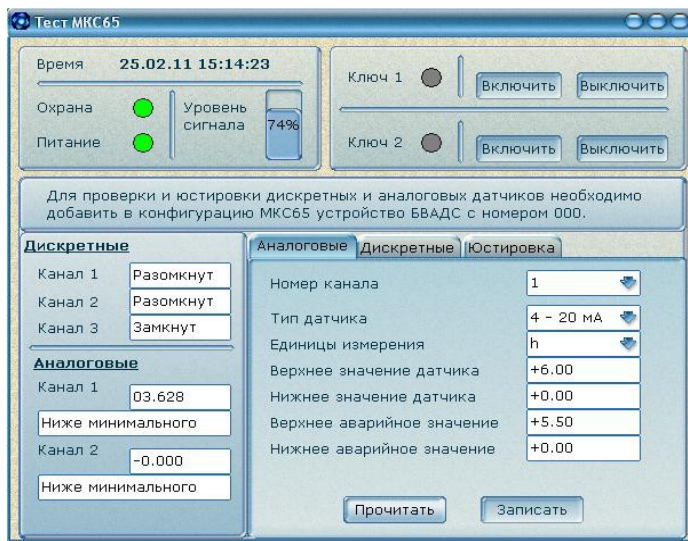


Рисунок 12

6.1.13 Для изменения уставок аналоговых датчиков выбрать вкладку «Аналоговые», выбрать номер настраиваемого канала и нажать кнопку «Прочитать», при этом в соответствующих полях должны отобразиться текущие значения уставок:

- тип датчика (0-5 мА или 4-20 мА) – тип подключаемого датчика, определяется аппаратной конфигурацией устройства, поэтому изменять не рекомендуется;

- единицы измерения – уставка зарезервирована для дальнейшего использования, в данном случае ни на что не влияет;

- верхнее (нижнее) значение датчика – верхнее (нижнее) значение установленного датчика в заданных единицах со знаком и точкой в соответствии с паспортными данными датчика, позиция десятичной точки должна быть одинакова для всех уставок;

- верхнее (нижнее) аварийное значение – значения, при переходе показаний датчика через которые, МКС65 будет инициировать аварийное сообщение (по CSD или на FTP, в зависимости от настройки режимов передачи);

6.1.14 Изменив уставки, нажать кнопку «Записать» и убедиться в том, что в основном окне программы появилось сообщение о успешной записи уставок, в противном случае повторить попытку.

6.1.15 Для изменения уставок дискретных датчиков выбрать вкладку «Дискретные» и нажать кнопку «Прочитать», при этом в соответствующих полях должны отобразиться текущие значения уставок по каналам:

- «активный» - указывает на то, что в случае изменения состояния данного канала МКС65 будет инициировать передачу аварийного сообщения (по CSD или на FTP, в зависимости от настройки режимов передачи);

- «пассивный» указывает на то, что в случае изменения состояния данного канала МКС65 не будет передавать аварийное сообщение, состояние датчика будет передаваться только при опросе состояния МКС65 или передаче на FTP.

6.1.16 Изменив уставки, нажать кнопку «Записать» и убедиться в том, что в основном окне программы появилось сообщение о успешной записи уставок, в противном случае повторить попытку.

6.1.17 Вкладка «Юстировка» предназначена для коррекции показаний аналоговых датчиков по середине шкалы. Юстировка устройства выполняется на предприятии-изготовителе и изменение юстировочных коэффициентов потребителем обычно не требуется.

6.1.18 Отключить МКС65 от сети, отключить от разъема RS-232 интерфейсный кабель, переключатель интерфейса перевести в положение «РАБ»;

Подключить соответствующие датчики к клеммам БРИ-МКС65 согласно схеме приведенной на рисунке 6.

Примечание - При подключении датчиков к разъемам X3 – X7 (дискретные сигналы), необходимо иметь в виду, что с помощью перемычек JP1 – JP5 задается тип питающего напряжения (постоянный или переменный, согласно таблице 1). Соответственно, если к дискретному входу подключается датчик с выходом типа «открытый коллектор», перемычка должна быть установлена между контактами 1 и 2 (постоянный ток), а если подключается датчики уровня воды электропроводного типа, то перемычка должна быть установлена между контактами 2 и 3 (переменный ток). Изготовителем устанавливается перемычка между контактами 1 и 2.

6.1.20 Подключить к БРИ-МКС65 (клеммы X12, RS-485) контролируемые устройства (например, СТРАЖ 3М);

6.1.21 Подать сетевое напряжение. МКС65 начинает циклический опрос состояния датчиков, подключенных к МКС65 и циклический опрос устройств, подключенных к нему по интерфейсу RS-485 (должны мигать светодиоды TX и RX RS-485);

6.1.22 Включить резервное питание (соответствующим тумблером);

6.1.23 МКС65 готов к работе.

6.2 Для проверки работоспособности МКС65 необходимо:

6.2.1 Подключить к компьютеру сотовый терминал-1 (опросный терминал);

6.2.2 Вставить в сотовый терминал-1 SIM-карту №1;

6.2.3 Подключить к компьютеру сотовый терминал-2 (аварийный терминал – если используется);

6.2.4 Вставить в сотовый терминал-2 SIM-карту №2;

6.2.5 Подключить компьютер к системе Интернет;

6.2.6 С помощью программы ИнТер.ехе произвести инициализацию сотовых терминалов (для нормального завершения инициализации необходимо кратковременное выключение питания сотовых терминалов);

6.2.7 Произвести запуск программы "Тест МКС65".

Программа выполняет опрос, прием аварийных сообщений, позволяет выполнять управляющие команды, контролировать и корректировать уставки в режиме CSD (вместо SIM-карты №3 должен быть установлен номер SIM-карты №1), а также принимать данные о состоянии устройства с FTP-сервера.;

7. Принцип работы МКС65

7.1 При подаче сетевого напряжения МКС65 приступает к циклическому опросу состояния датчиков, подключенных к нему (охранный шлейф и наличие сетевого напряжения), а так же сигналы устройств, подключенных к нему по интерфейсу RS-485 и подключенного к нему устройства БВАДС (пять дискретных (DC1 – DC5) и два аналоговых (AC1 и AC2) входа МКС65). И, после первого цикла опроса, совершает вызов в режиме CSD на SIM-карту Диспетчера (№1 или №2, в зависимости от флага аварийной рассылки) с запросом “DATA”. При обнаружении (программой Диспетчера) неправильного хода часов в МКС65 необходимо произвести корректировку даты и времени (корректировка должна производиться программой Диспетчера).

В случае невозможности передачи данных (после десяти попыток считается, что Диспетчер выключен) МКС65 все сообщения, в том числе аварийные, буферизирует в памяти.

При поступлении запроса от Диспетчера, МКС65 выдает текущее состояние и, далее, выдает данные о состоянии объекта из буфера и переходит в режим передачи аварийных сообщений и изменений состояния по мере их возникновения.

7.2 МКС65 производит обработку запросов в режиме CSD следующим образом:

7.2.1 МКС65 определяет номер телефона, от которого поступил запрос (функция определителя номера должна быть включена). В случае если запрос поступил с разрешенного телефонного номера (один из пяти разрешенных телефонных номеров), он обрабатывается в соответствии с приоритетами и установленными флагами в настройках МКС65 и в соответствии с системой команд, указанных в Приложении А. В противном случае запрос игнорируется (посылается сигнал "отбоя").

Запросы на получение текущего состояния и запросы на чтение уставок могут производиться от всех пяти телефонных номеров.

Команды управления (включение/выключение двигателей) могут поступать только от SIM-карт №1 или №2 (определяется от установленных флагов). От других телефонных номеров команды игнорируются.

Корректировка уставок может производиться только от SIM-карты №3 (КИПиА). От других телефонных номеров команды корректировки уставок игнорируются.

Таким образом, объекты контроля и управления открыты только пяти рабочим местам, телефонные номера которых зарегистрированы в МКС65.

7.3 При возникновении аварийной ситуации или при изменении системы (зависит от параметра передачи данных по аварии или по изменению) МКС65:

- передает данные в режиме CSD на SIM-карту №1 или №2;
- передает данные на FTP-сервер;
- передает данные на FTP-сервер и в режиме CSD на SIM-карту №1 или №2.

7.4 Изменением состояния устройства, подключенного к МКС65, является:

7.4.1 Появление аварии, в том числе:

- возникновение, изменение, пропадание состояния аварии;
- появление, пропадание связи с любым из устройств;

- открытие, закрытие охранного шлейфа МКС65;
- появление, пропадание питания (220В) МКС65;
- открытие, закрытие охранного шлейфа устройства СТРАЖ 3М;
- изменение состояния аналоговых устройства СТРАЖ БВАДС – переходы уровней аналоговых сигналов из состояния «ниже нижнего» в «выше верхнего» и наоборот, возникновение и исчезновение состояния «авария датчика»; изменение состояния дискретных сигналов, установленных в активный режим;
- изменение состояния аналоговых и дискретных входов МКС65 (эти входы позиционируются как входы устройства защиты и управления СТРАЖ БВАДС с нулевым номером).

7.4.2 Изменение состояния подключенных устройств:

- СТРАЖ 3М;
- СТРАЖ БИ1;
- СТРАЖ 4Э;
- СТРАЖ БВДС16;
- СТРАЖ БУЗ;
- СТРАЖ БВАДС.

8. Техническое обслуживание

8.1 Техническое обслуживание проводится с целью предупреждения отказов в работе МКС65 и содержания его в рабочем состоянии в течение всего срока службы.

8.2 Не реже одного раза в месяц необходимо:

- с наружных доступных частей корпуса удалить пыль, грязь и т.п.;
- проверить надежность крепления заземляющих элементов;
- проверить состояние разъемов и крепежа.

9. Транспортирование и хранение

9.1 Условия транспортирования и хранения МКС65 должны соответствовать нормам, установленным в ГОСТ 15150-69 для группы 5.

9.2 МКС65 в упаковке транспортируется на любое расстояние автомобильным и железнодорожным транспортом (в закрытых транспортных средствах), авиационным транспортом (в обогреваемых герметизированных отсеках самолетов), водным транспортом (в трюмах судов).

9.3 Транспортирование должно осуществляться в соответствии с правилами перевозок, действующими на каждом виде транспорта.

9.4 МКС65 следует оберегать от толчков и ударов в процессе перевозки.

9.5 В помещениях для хранения МКС65 не должно быть агрессивных примесей, паров, кислот, щелочей, вызывающих коррозию.

Внимание - При транспортировании и хранении МКС65 аккумуляторная батарея должна быть отключена от блока подзарядки. Для этого необходимо перевести тумблер на боковой панели в положение ВЫКЛ.

10. Свидетельство о приемке и продаже

Устройство управления и защиты СТРАЖ МКС65 № _____ признано годным для эксплуатации.

Дата выпуска _____.

Штамп ОТК (клеймо приемщика):

Цена договорная.

Продан НТЦ «Модуль» Дата продажи _____.

11. Гарантийные обязательства

11.1 Предприятие-изготовитель гарантирует работоспособность МКС65 в течение гарантийного срока при соблюдении потребителем условий эксплуатации, транспортирования и хранения, установленных в эксплуатационных документах.

11.2 Гарантийный срок эксплуатации МКС65 – 12 месяцев со дня ввода изделия в эксплуатацию.

11.3 Вышедшее из строя в течение гарантийного срока эксплуатации МКС65 подлежит замене или ремонту по адресу:

Россия, 302025, город Орел, Московское шоссе 137, НТЦ «Модуль».

Тел./факс (486-2) 33-12-10.

БЛАГОДАРИМ ЗА ПОКУПКУ

ПРИЛОЖЕНИЕ А

Система команд

Параметры обмена СТРАЖ МКС65 с сотовым терминалом и персональным компьютером:

- скорость обмена - 9600 бод;
- количество бит - 8;
- контроль четности - нет;
- количество стопбит - 1.

Все команды представлены в коде ASCII.

- ! - символ начала команды;
- \$ - символ начала ответа;
- MKS,
- MKC - признак команды МКС65;
- CC - контрольная сумма;
- LF - код перевода строки (конец посылки);
- CR - код возврата каретки (разделитель между данными различных устройств)

Контрольная сумма подсчитывается как двоичная сумма всех байт команды от 1 до контрольной суммы без учета переполнения. Байт контрольной суммы представляется как ASCII символы шестнадцатеричного представления контрольной суммы. Например, при двоичной сумме всех байт команды равной 10110101 ее шестнадцатеричное представление будет равно B5.

СИСТЕМА КОМАНД

1. Получить текущие состояния

Код команды: **T**

Приоритет: **разрешено для всех номеров**

Команда: **!MKSTCC<LF>**

Ответ устройства:

**\$MKCTouHHMMSS<CR>TNUM.DATA.<CR>... TNUM.DATA.<CR>DYMMMD-
DuUucc<LF>**

o	-	состояние охранного шлейфа: 0 – закрыт, «на охране»; 1 – открыт, «на охране»; 2 – закрыт, снят с охраны; 3 – открыт, снят с охраны.
u	-	авария сетевого напряжения: 0 – аварии нет; 1 – авария есть
Текущее время:		
HH	-	часы;
MM	-	минуты;
SS	-	секунды
T	-	тип устройства: 0 – ST3 (СТРАЖ 3М); 1 – VLI (СТРАЖ БИ1); 2 – ST4 (СТРАЖ 4Э); 3 – BVS (СТРАЖ БВДС16); 4 – BUZ (СТРАЖ БУЗ); 5 – ADS (СТРАЖ БВАДС)
NUM	-	трехзначный номер устройства;
DATA	-	данные в формате устройства или ошибка: S – ошибка связи; B – опрос устройства заблокирован (команда 5)
YU MMDD	-	дата в формате ГГММДД (год, месяц, день)
UU	-	уровень сигнала сотовой связи

Примечание: данные передаются на все устройства, включенные в систему через разделители <CR>.

2. Установить текущее время

Код команды: **t**

Приоритет: **диспетчер и КИП**

Команда: **!MKStHHMMSSCC<LF>**

Ответ устройства: **\$MKctHHMMSSCC<LF>**

3. Блокировка/разблокировка опроса устройства

Код команды: **b**

Приоритет: **разрешено для КИП**

Команда: **!MKSbkTNUMCC<LF>**

к – действие: 0 – разблокировать;
 1 - заблокировать

Ответ устройства: **\$MKCьk[N]CC<LF>**

N – устройство отсутствует

4. Формат пакета передачи состояния устройства

Формат пакета: **\$MKCknHHMMSSTNUM.DATA;YYMMDD<CR>....CC<LF>**

(или **\$MKCknHHMSSMKSou;YYMMDD<CR>....CC<LF>** -

для МКС)

k - количество передаваемых пакетов

n - номер пакета

Время возникновения ошибки:

HH - часы;

MM - минуты;

SS - секунды

Дата возникновения ошибки:

YY - год;

MM - месяц;

DD - день.

Ответ диспетчера: **!MKSnY[N]CC<LF>**

Y - пакет принят корректно;

N - ошибка

Примечание - При отсутствии ответа МКС65 повторяет попытку и обрывает связь.

5. Разрешить режим полного программирования от компьютера

После включения МКС65 посылает запрос типа подключенного модема (AT+GMM<CR>), получив ответ компьютера PCPRG<LF>, устройство переходит в режим программирования от компьютера.

6. Получить номера телефонов

Код команды: **f**

Приоритет: **разрешено для КИП, диспетчера, дополнительного номера**

Команда: **!MKSfCC<LF>**

Ответ устройства: **\$MKCfaaaaaaaaaagr<CR>**
bbbbbbbbbbgr<CR>
cccccccccc<CR>
dddddddddd<CR>
eeeeeeeeee<CR>CC<LF>

- a - 11-значный номер телефона основного диспетчера (1);
 - b - 11-значный номер телефона второго диспетчера (2);
 - c - 11-значный номер телефона КИП (службы техобслуживания) (3);
 - d - 11-значный номер телефона руководителя (4);
 - e - 11-значный номер телефона дополнительный (5)
- g - флаг разрешения голосовой связи;
 - r - флаг разрешения аварийной рассылки

Примечание - Если номер телефона равен 8000000000, то номер считается отсутствующим;

- флаги g или r должны быть только в одном из указанных номеров.

7. Установить номер

Код команды: **F**

Приоритет: **разрешено для КИП**

Команда: **!MKSFNnnnnnnnnnn[gr]CC<LF>**

- N – порядковый номер телефона (1-5);
- nnnnnnnnnn – устанавливаемый номер;
- gr – флаги разрешения (только для двух первых номеров).

Ответ устройства: **\$MKCFNnnnnnnnnnn[gr]CC<LF>**

8. Получить конфигурацию системы

Код команды: **c**

Приоритет: **разрешено для всех**

Команда: **!MKScCC<LF>**

Ответ устройства: **\$MKCckkTNNNS....TNNNSCC<LF>**

kk	-	количество подключенных устройств;
T	-	тип устройства: 0 – ST3 (СТРАЖ 3М); 1 – BLI (СТРАЖ БИ1); 2 – ST4 (СТРАЖ 4Э); 3 – BVS (СТРАЖ БВДС16); 4 – BUZ (СТРАЖ БУЗ); 5 – ADS (СТРАЖ БВАДС)
NNN	-	номер устройства;
S	-	скорость обмена по RS-485: 0 – 2400 4 – 2400 (количество стопбит – 2) 1 – 4800 5 – 4800 (количество стопбит – 2) 2 – 9600 6 – 9600 (количество стопбит – 2) 3 – 19200 7 – 19200 (количество стопбит – 2)

9. Установить конфигурацию системы

Код команды: **C**

Приоритет: **разрешено для КИП**

Команда: **!MKSCckkTNNNS....TNNNSCC<LF>**

Ответ устройства: **\$MKCckkTNNNS....TNNNSCC<LF>**

Примечание: **после установки конфигурации происходит переинициализация системы так же, как по включению.**

10. Установка/снятие с охраны МКС65

Код команды: **O**

Приоритет: **разрешено для КИП и диспетчера**

Команда: **!MKSOkCC<LF>**

k	-	действие: 0 – установить; 1 – снять; ? – запросить текущее положение;
---	---	--

Ответ устройства: **\$MKCOkCC<LF>**

11. Установка/снятие с охраны устройства СТРАЖ 3М

Код команды: **o**

Приоритет: **разрешено для КИП и диспетчера**

Команда: **!MKSokTNUMCC<LF>**

Ответ устройства: **\$MKCokTNUMCC<LF>**

12. Команды управления отдельным устройством

Приоритет: **согласно таблице**

Команда: **!#командаCC<CR>CC<LF>**

Ответ устройства: **\$~ответCC<CR>CC<LF>**

Сообщения об ошибках: \$~NCC<LF> - устройство отсутствует;
\$~SCC<LF> - ошибка связи;

\$~BCC<LF> - опрос устройства заблокирован
командой 3

\$~ZCC<LF> - несуществующая или запрещенная для
оператора команда

Примечание: команда и ответ передаются в соответствии с системой команд устройств. Разрешенные команды управления приведены в таблице.

Наименование команды управления	Код разрешенной команды для номера:		
	ЦДП	КИП	дополнительный
	СТРАЖ ЗМ		
Прочитать текущее состояние устройства	T	-	-
Включить двигатель	W	-	-
Выключить двигатель	w	-	-
Прочитать уставки	u	u	u
Записать уставки	-	U	-
Установить значение накопительного счетчика подачи воды	I	-	-
Дистанционный сброс устройства	r	-	-
Включить компрессор	K	-	-
	СТРАЖ БВАДС		
Прочитать текущее состояние устройства	T	-	-
Прочитать уставки	u	u	u
Записать уставки	-	U	-
Прочитать юстировку	-	d	d
Записать юстировку	-	D	-

13. Установить «прозрачный режим» для опроса других устройств

Код команды: **X**

Приоритет: **разрешено для номера с установленным флагом рассылки**

Команда: **!MKSXSCC<LF>**

S - скорость обмена по RS-485:
 0 – 2400 4 – 2400 (количество стопбит – 2)
 1 – 4800 5 – 4800 (количество стопбит – 2)
 2 – 9600 6 – 9600 (количество стопбит – 2)
 3 – 19200 7 – 19200 (количество стопбит – 2)

Ответ устройства: **\$MKCXSCC<LF>**

14. Получить время повтора вызова после ответа <ЗАНЯТО>

Код команды: **p**

Приоритет: **разрешено для всех**

Команда: **!MKSpCC<LF>**

Ответ устройства: **\$MKCpTTTCC<LF>**

где TTT – время повтора (в сек)

15. Установить время повтора вызова после ответа <ЗАНЯТО>

Код команды: **P**

Приоритет: **разрешено для КИП**

Команда: **!MKSPTTTCC<LF>**

Ответ устройства: **\$MKCP TTTCC<LF>**

где TTT – время повтора (в сек)

16. Установить режим работы

Код команды: **R**

Приоритет: **разрешено для КИП**

Команда: **!MKSRCC<LF>**

Ответ устройства: **\$MKCRkCC<LF>**

где k=1 – разрешить передачу только при авариях;
 k=0 – разрешить передачу при любых изменениях

17. Получить режим работы

Код команды: **г**
 Приоритет: **разрешено для всех**
 Команда: **!MKSrCC<LF>**
 Ответ устройства: **\$MKCrkCC<LF>**

где k=1 – разрешить передачу только при авариях;
 k=0 – разрешить передачу при любых изменениях

18. Получить уровень сигнала

Код команды: **u**
 Приоритет: **для всех**
 Команда: **!MKSuCC<LF>**
 Ответ устройства: **\$MKCuUCC<LF>**

где UU - уровень сигнала:
 00 - минимальный уровень;
 31 - максимальный уровень;
 77 - ошибка сотового терминала при ответе на запрос;
 99 - на момент опроса сеть не определялась

19. Получить настройки ftp сервера MKC65

Код команды: **f**
 Приоритет: **для всех**
 Команда: **!MKCf<ftp>CC<LF>**
 Ответ устройства: **\$MKCf<ftp>...</ftp>CC<LF>**

где <ftp>.....</ftp> - содержимое файла настроек

Примечание: формат файла настроек:
 <ftp> - обязательный заголовок;
 <enable>0 – флаг разрешения периодической передачи состояния (1 – разрешить, 0 – запретить);
 <period>3 – период передачи в минутах;
 <name>MKSTCname – произвольное название устройства для идентификации;
 <folder>my_folder – имя папки на сервере, в которую будут записываться файлы
 <host>ftp.orel.ru – адрес FTP – сервера;
 <port>21 – порт;
 <profile>bearer_type=gprs; access_point=internet.mts.ru; username=mts; password=mts – настройки GPRS ОПСОСа (настройки приведены для оператора МТС);

*<user>*my_username – имя пользователя FTP – сервера;

*<pass>*my_password – пароль для доступа на сервер;

</ftp> - конец настроек.

В конце каждой строки ставится **CR** (возврат каретки).

20. Установить настройки ftp сервера МКС65

Код команды: **F**

Приоритет: **КИП**

Команда: **!MKCF<ftp>....</ftp>CC<LF>**

Ответ устройства: **\$MKCF<ftp>....</ftp>CC<LF>**,
где **<ftp>.....</ftp>** – содержимое файла настроек

21. Получить режим передачи изменений МКС65

Код команды: **r**

Приоритет: **для всех**

Команда: **!MKCrCC<LF>**

Ответ устройства: **\$MKCrefcaCC<LF>**,

где:

e – передача по всем изменениям (0) или только по авариям (1);

f – разрешена (1) или запрещена (0) передача аварий и изменений на ftp;

s – разрешена (1) или запрещена (0) передача аварий и изменений по csd (вызов на аварийный номер);

a – разрешено (1) или запрещено (0) переключение на передачу по csd в случае недоступности ftp-сервера.

22. Установить режим передачи изменений МКС65

Код команды: **R**

Приоритет: **КИП**

Команда: **!MKCRefca<LF>**,

где:

e – передача по всем изменениям (0) или только по авариям (1);

f – разрешить (1) или запретить (0) передачу на ftp;

s – разрешить (1) или запретить (0) передачу по csd (вызов на аварийный номер);

a – разрешить (1) или запретить (0) переключение на передачу по csd в случае недоступности ftp-сервера

Ответ устройства: **\$MKCRefcCC<LF>**

23. Управление симисторными ключами МКС65*Код команды:* **W***Приоритет:* **КИП, диспетчер***Команда:* **!МКСWКАСС<LF>**

где:

К – номер канала (0 или 1);

А – действие (0 - выключить, 1 - включить);

Ответ устройства: \$МКСWКАУСС<LF> - выполнено успешно

\$МКСWКАНСС<LF> - ошибка выполнения (неверные параметры команды)

24. Установка текущих даты и времени МКС65*Код команды:* **D***Приоритет:* **КИП, диспетчер***Команда:* **!МКСDYMMDDHHMMSSCC<LF>**

где:

YMMDDHHMMSS – дата (год, месяц, день) и время (часы, минуты секунды)

Ответ устройства: \$ МКСDYMMDDHHMMSSCC<LF>**25. Запрос буфера не переданных состояний (ошибок) МКС65***Код команды:* **B***Приоритет:* **номер с установленным флагом рассылки***Команда:* **!МКСВСС<LF>***Ответ устройства:* в ответ устройство выдает буфер (если он есть) в формате пакета передачи текущего состояния (см. пункт 4) а затем \$МКСВУ, если подтверждение приема пакетов получено и буфер очищен; \$МКСВН – если буфер пуст.**26. Получить список разрешенных команд для номера***Код команды:* **u**

Приоритет: разрешено для КИП

Команда: !MKCuNCC<LF>

Ответ устройства: \$MKCuN<d1><d2>...<dn>;<m1><m2>...<mn><CC<LF>

N – порядковый номер телефона (1-5), для которого запрашиваются разрешения;
d1, d2, ..., dn - разрешенные коды команд подключенных устройств
– по одному символу, <+> разрешает все команды;
m1, m2, ..., mn – разрешенные коды команд МКС, по два символа, вида Sx или Cx, <+> разрешает все команды.

27. Установить список разрешенных команд для номера

Код команды: U

Приоритет: разрешено для КИП

Команда: !MKCUN<d1><d2>...<dn>;<m1><m2>...<mn>CC<LF>

N – порядковый номер телефона (1-5), для которого запрашиваются разрешения;
d1, d2, ..., dn - разрешенные коды команд подключенных устройств
– по одному символу, <+> разрешает все команды;
m1, m2, ..., mn – разрешенные коды команд МКС, по два символа, вида Sx или Cx, <+> разрешает все команды.

Ответ устройства: \$MKCUN<d1><d2>...<dn>;<m1><m2>...<mn><CC<LF>

Сообщения об ошибках для всех команд:

\$MKCZCC<LF> - команда запрещена для данного оператора;
\$MKCNCC<LF> - несуществующая команда или отказ выполнения;
\$MKCKCC<LF> - несовпадение контрольной суммы, команда не выполнена

V4 (23.04.2012)		
Изм.	Дата	Лист
1	23.04.12	31
2	23.05.12	10, рис.6
3	05.07.12	10, рис.6
4	05.09.12	12,13,14,16,18
5	20.12.12	8(рис.3,4,5)